

INTRERUPATOARE AUTOMATE INDUSTRIALE (MCCB) DAM1N-1S-160



Nr. Crt.	Cod MF	Denumire produs
1.	MF0001-22381	INTR.AUT.MCCB 3P COM-BB N160/125A 35kA
2.	MF0001-22383	INTR.AUT.MCCB 3P COM-BB N160/160A 35kA
3.	MF0001-21796	INTR.AUT.MCCB 3P+N DAM1N-160 125A 35kA
4.	MF0001-21798	INTR.AUT.MCCB 3P+N DAM1N-160 160A 35kA
5.	MF0001-22419	INTR.AUT.MCCB 3P COM-BB S160/125A 50kA
6.	MF0001-22421	INTR.AUT.MCCB 3P COM-BB S160/160A 50kA

Prezentare generala

Intrerupatoarele automate sunt destinate protectiei conductoarelor si aparatajului din instalatiile electrice in general industriale. Intrerupatoarele automate asigura protectia impotriva curentilor de suprasarcina si de scurtcircuit.

Poate fi echipat cu accesorii pentru semnalizare si pentru comanda la distanta.

Caracteristici Tehnice:

Electrice

Standard	IEC, EN 60947-2	
Tensiune nominala	400 V; 50 Hz	
Tensiune de izolatie	690 V	
Curent nominal In	125 si 160 A	
Numar poli	3P, 3P+N	
Capacitatea de rupere ultima (Icu)	230 V – 75 kA 400 V – 50 kA 690 V – 12 kA	230 V – 50 kA 400 V – 35 kA 690 V – 8 kA
Capacitatea de rupere de serviciu (Ics)	Ics= 75 %Icu	
Temperatura mediului	-5 °C - +40 °C	

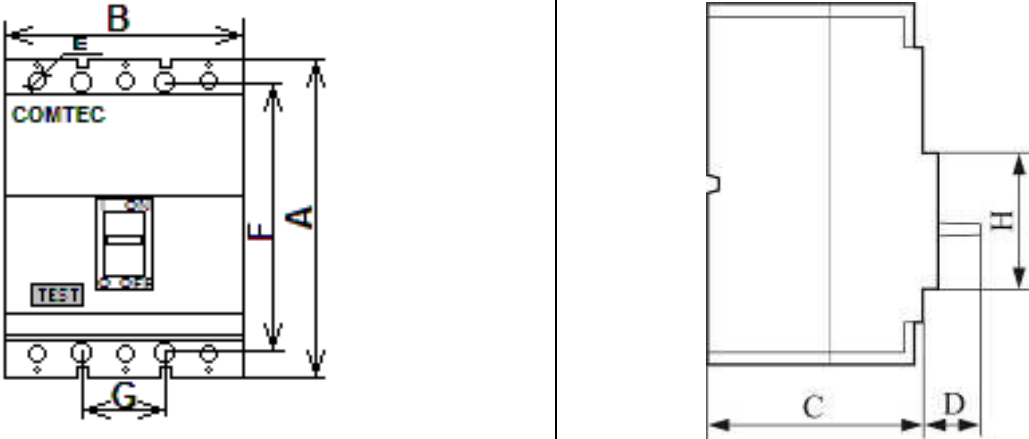
Constructive

Montaj	pe sina, profile, contrapanou etc
Bornele de intrare\iesire	brida culisabila
Secțiune conductor racord	max. 50 mm ²
Accesorii livrate	paraflame si suruburi de prindere
Accesorii comandate separat:	declansator de deschidere/tensiune minima, contacte auxiliare, soclu pt. varianta extractibila si maneta pt. actionare de pe usa tabloului
Trei pozitii de comutare	- pozitia "0" (off) - pozitia "I" (on) - pozitia "defect"

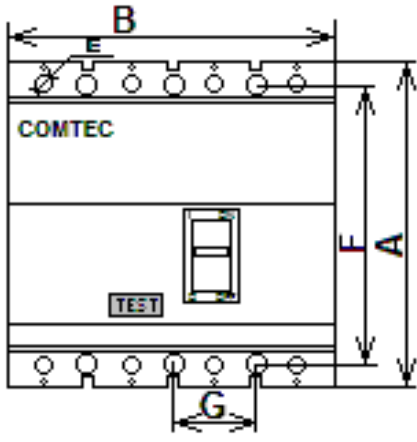
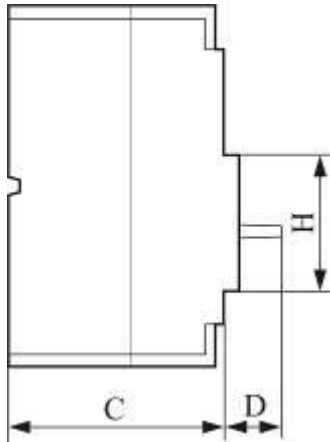
Diferenta intre DAM1S-160 SI DAM1N-160 este la capacitatea de rupere ultima 50 kA la 400/415 V, fata de 35 kA.

In intrerupator se poate monta un singur declansator de deschidere sau de tensiune minima.

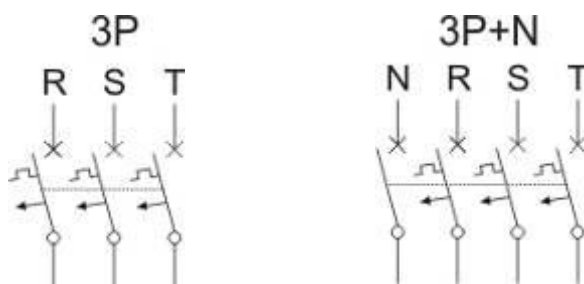
Cote gabarit: 3P

								
TIP	A	B	C	D	E	F	G	H
160	121	90	71	22	7	102	30	45

Cote gabarit: 3P+N

								
TIP	A	B	C	D	E	F	G	H
160	121	120	71	22	7	102	30	45

Scheme electrice



Instructiuni de montaj:

- Se monteaza in tablou cu ajutorul suruburilor de prindere.
- Se slabeste surubul bridei intreruptorului.
- Conductorul se introduce in brida si se strange surubul.
- Fazele RST se pozitioneaza de la stanga la dreapta sau de sus in jos.
- La intreruptorul automat tetrapolar, nulul se conecteaza la bornele din partea stanga.
- Se va verifica buna functionare a intreruptorului (recomandabil din 3 in 3 luni), prin actionarea butonului de test.
- La declansarea intreruptorului, generata de un defect in aval, maneta va fi in pozitie intermediara, ceea ce va semnaliza declansarea la un defect.
- Pentru anclansare se va aduce maneta intreruptorului din pozitia intermediara in pozitia "0" si apoi in "1".
- Intreruptorul poate fi scos intr-o fereastră pe usa dulapului, prin ridicarea lui in tablou cu ajutorul profilelor.
- Capacitatea de rupere a intreruptorului trebuie sa fie cel puțin egala cu valoarea celui mai mare curent scurtcircuit in punctul in care este instalat.

Dispozitii finale:

- Montatorul va asigura strangerea corespunzatoare a conductoarelor in bornele intreruptorului.
- Se vor pastra intacte etichetele de garantie aplicate pe partile laterale ale intreruptorului, in zona de imbinare a partii frontale.
- COMTEC acorda o garantie de 2 ani de la data livrării in conditiile respectării prevederilor din prezentele instructiuni.
- Nu se acorda garantie pentru intreruptoarele care prezinta urme de socuri mecanice sau lovituri.

Instructiuni de siguranta si protectie:

- Montajul aparatului in tabloul electric va fi realizat de un electrician.

- Electricianul nu va lucra sub tensiune.

Instructiuni de ambalare:

- Produsele sunt ambalate in cutii din carton.
- Pentru identificarea produselor, pe cutie sunt scrise codul si denumirea produsului.

Instructiuni de transport:

- Transportul, manipularea si depozitarea se va face fara deteriorarea ambalajului si a continutului.
- Deasupra cutiilor nu se aseaza obiecte grele, deoarece produsele pot fi distruse
- Cutiile trebuie pozitionate, astfel incat in timpul transportului sa nu se deplaseze.
- Nu se aseaza langa corpuri dure sau ascutite, care pot distruge produsul in timpul transportului.

Instructiuni de manipulare:

- Se pot aseza pe un palet, pentru mutarea mai multor cutii, de catre mijloace speciale de manipulare.

Instructiuni de depozitare:

- Spatiu de depozitare trebuie sa fie inchis, uscat, cu temperaturi cuprinse intre -20°C si +50°C, fara praf si intr-un mediu lipsit de substante active chimic.
- Nu este permisa depozitarea pe termen lung, in locuri expuse la actiunea razelor solare.